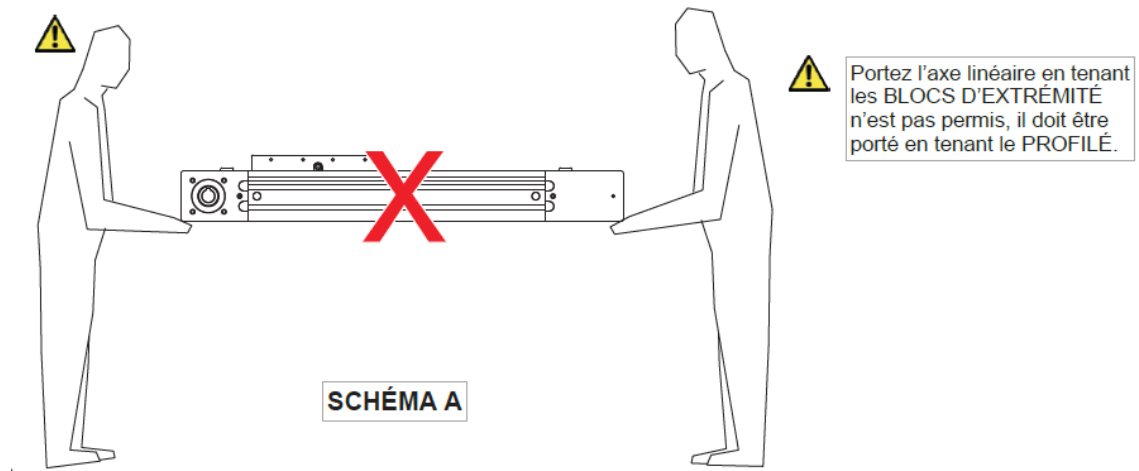


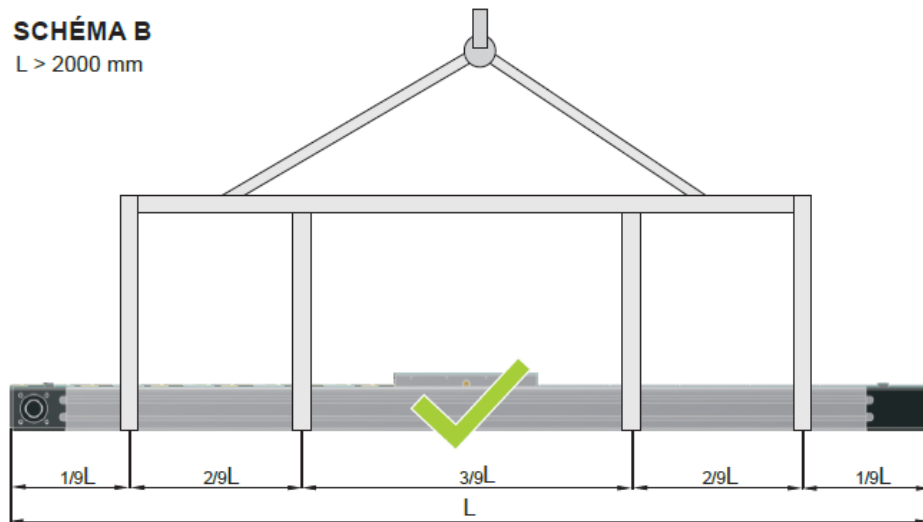


## INSTRUCTIONS DE MANUTENTION



Le SCHÉMA B montre la manière correcte dont l'unité linéaire doit être manipulée.

**SCHÉMA B**  
 $L > 2000$  mm



Le SCHÉMA C montre la manière correcte dont l'axe linéaire doit être manipulé.

**SCHÉMA C**  
 $L < 2000$  mm

