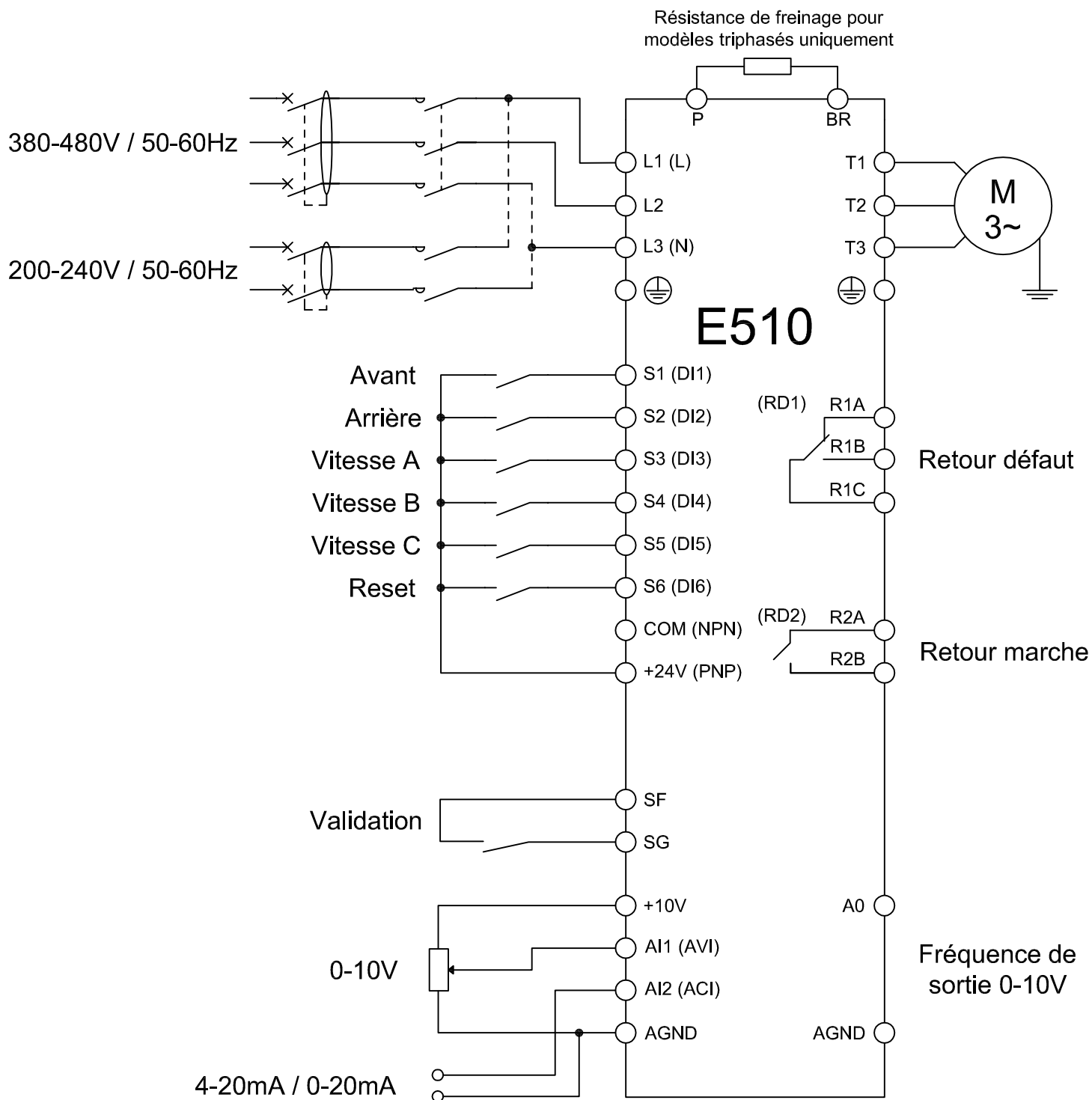


**RACCORDEMENT VARIATEUR E510**



**SNT**